

# Mod. SCUDO-G

## GENERALITA' • GENERAL

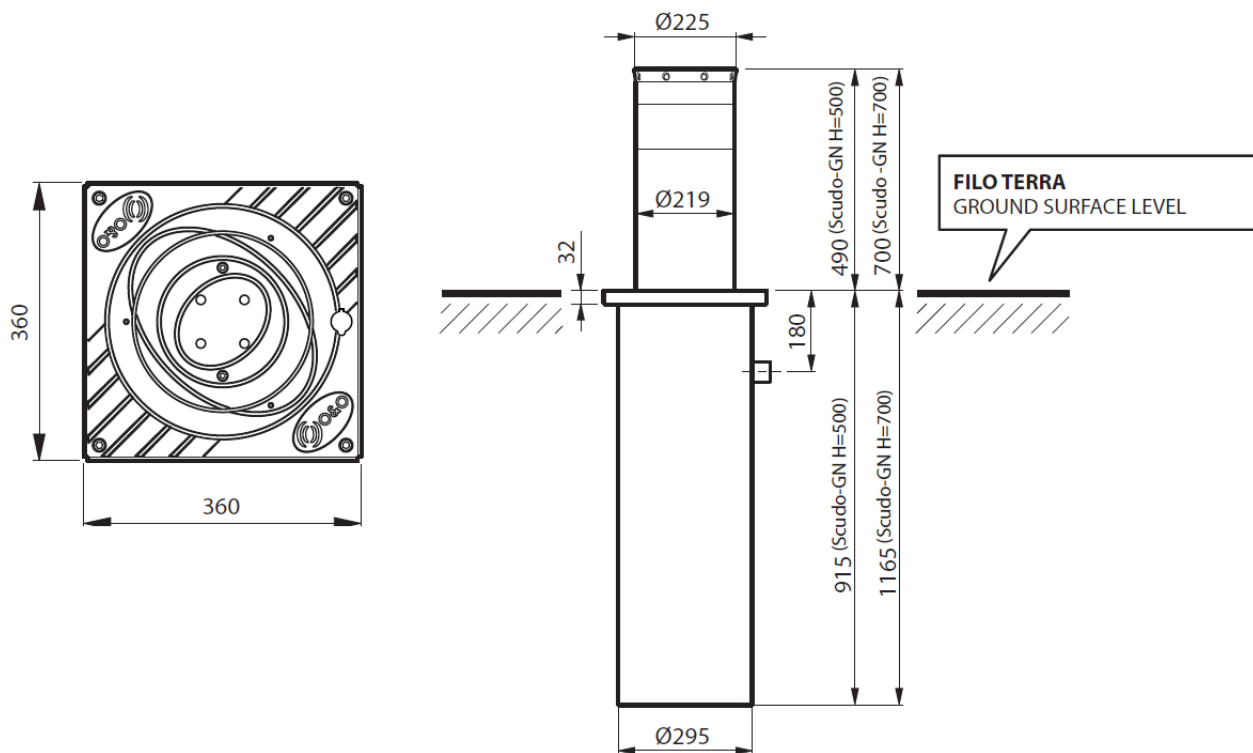
Il dissuasore è la soluzione ideale per la protezione e la salvaguardia di aree private nel rispetto dei moderni canoni di arredo urbano. Non installare su strade ad elevata carrabilità.

*The bollard is the ideal solution for protecting and safeguard private areas in compliance with modern urban furnishing requirements. Do not install on high trafficability road.*

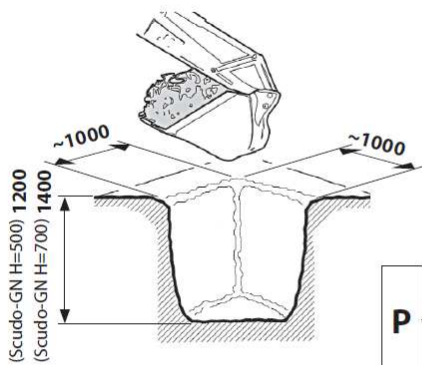
## DATI TECNICI • TECHNICAL SPECIFICATIONS

DIMENSIONI • DIMENSION.....**360 x 360 x 915** (new SCUDO-GN 500) - **360 x 360 x 1165** (new SCUDO-GN 700)  
STELO • ROD.....**Ø219 x 5mm** (Fe360 - Inox AISI 304)  
SOLLEVAMENTO • LIFTING.....Tramite molla a gas • By means of a gas spring  
PESO • WEIGHT.....**68kg** (SCUDO-GN 500) • **83kg** (SCUDO-GN 700)

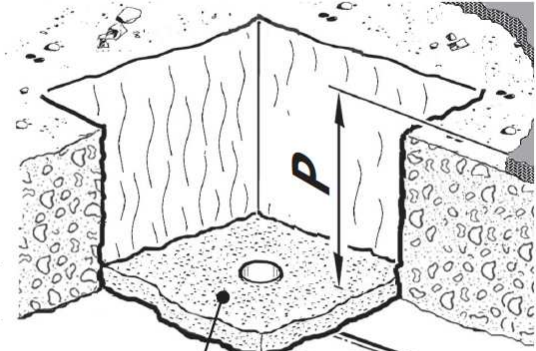
## DIMENSIONI DI INGOMBRO • OVERALL SIZE DIMENSIONS



**FONDAZIONE • FOUNDATION**



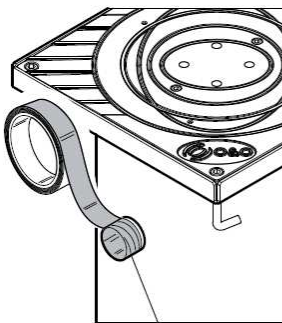
<b>P</b>	SCUDO-GN H=500	915 mm
	SCUDO-GN H=700	1165 mm



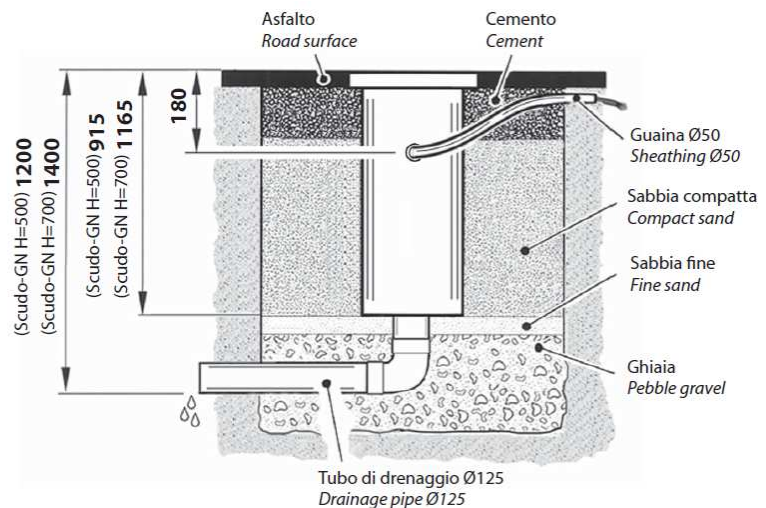
Sabbia fine  
Fine sand

Si consiglia la posa di un impianto drenante  
We advise to lay a draining system

**SCUDO-GN senza luci**  
**SCUDO-GN without light**



Chiudere con nastro  
Close with tape



**CONNESSIONI ELETTRICHE • ELECTRICAL CONNECTIONS**



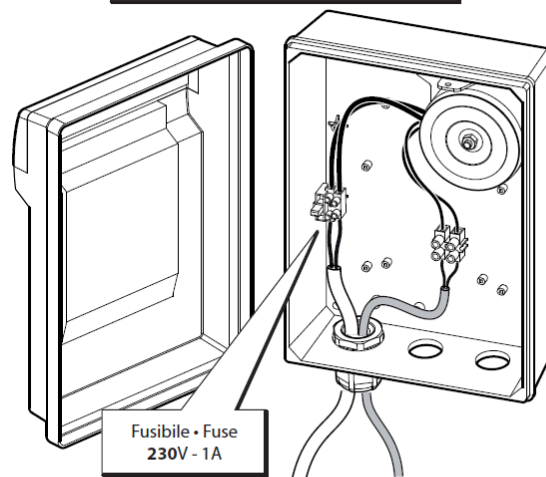
**ATTENZIONE 230V**  
**ATTENTION 230V**

Prima di effettuare qualsiasi intervento sull'impianto togliere l'alimentazione elettrica mediante un sezionatore.

*Always disconnect the electricity before attempting any work on the system with a cut-off switch*

Solo **SCUDO-GN** con luci  
**SCUDO-GN** with light only

**324055 - PS-SG 24Vac**



Fusibile • Fuse  
230V - 1A



**230Vac**  
Linea monofase  
Single phase line

**24Vac**  
Cavo luci SCUDO-GN  
Light cable SCUDO-GN