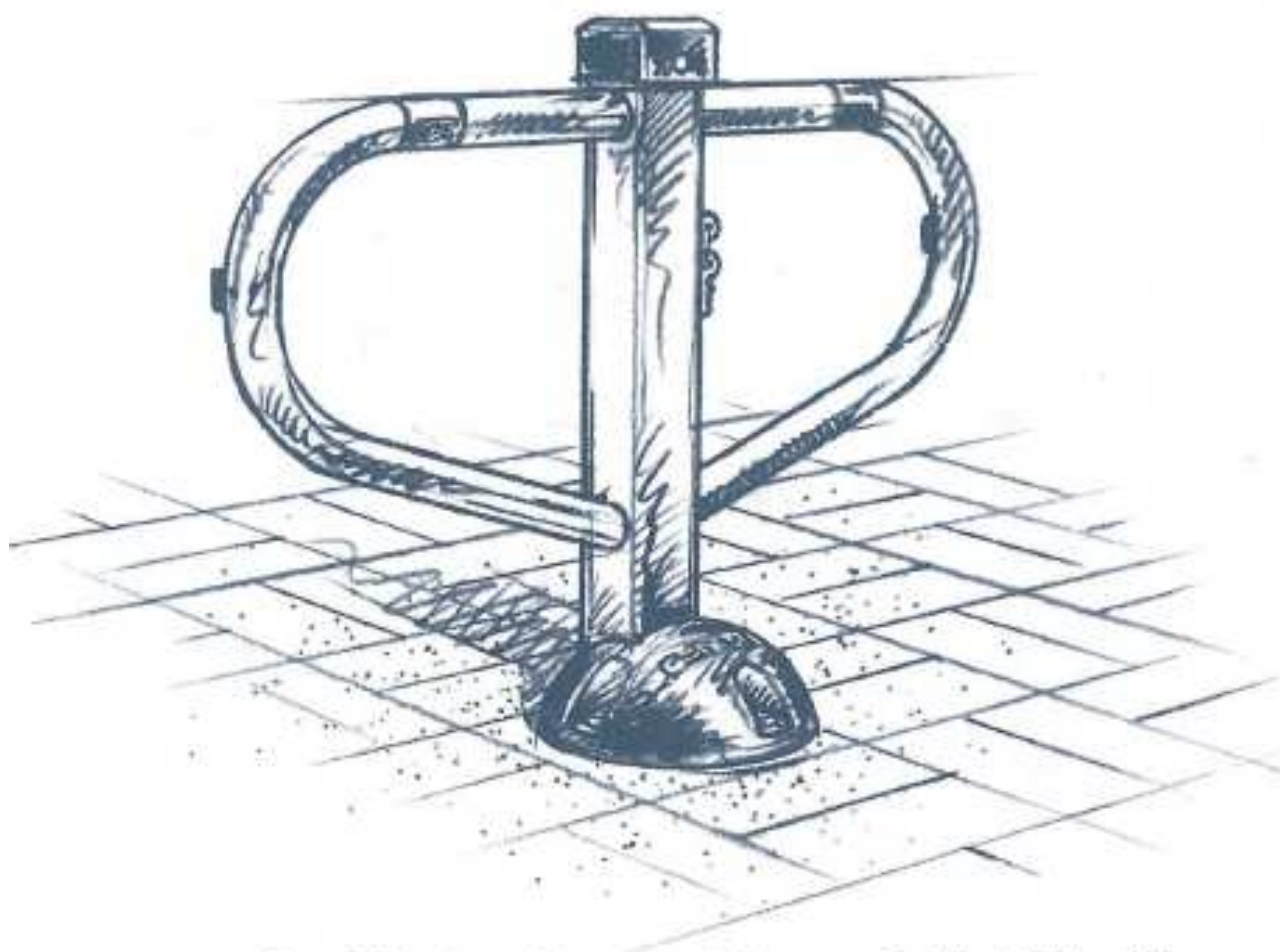


ed.in.tec.

Edilizia, Installazioni, Impianti e Tecnologie

GLADIUSNET

AR 600



Manuale d'istruzione - Manuel d'utilisation
Instruction manual - Bedienungsanleitungen

I CARATTERISTICHE

Costruzione in tubi di acciaio elettrozincato con calotta di protezione sul piede di fissaggio. La calotta è realizzata in POLIAMMIDE (NYLON) caricata con fibre di vetro e sopporta il carico del passaggio di una gomma di un'autovettura in manovra.

Tutti i materiali non ferrosi del PARKY® non sono autoestinguenti.

Il PARKY® è certificato TÜV.

ISTRUZIONI PER L'INSTALLAZIONE

Il PARKY® deve essere utilizzato in parcheggi situati in aree private chiuse al pubblico transito. Il PARKY® deve essere fissato su una superficie piana senza protuberanze e resistente al passaggio di un'autovettura. Il PARKY® non è soggetto a direttive specifiche per la marcatura CE. In caso di installazione del manufatto in modo difforme da quanto previsto dal presente manuale di istruzioni consegue la perdita della Garanzia che spetta al Consumatore ai sensi della Direttiva 1999/44/CE.

AVVERTENZE

non lasciare il PARKY® abbassato incustodito
non passare con le ruote dell'autovettura sopra al PARKY® abbassato
non sostare in prossimità del PARKY®, fuori dall'autovettura, durante temporali
non toccare il PARKY® a mani nude se ricoperto da ghiaccio
non fare utilizzare il PARKY® ai bambini

GARANZIA

Ogni uso vietato, utilizzo improprio, manomissione, forzatura, riparazione effettuata da personale non autorizzato dal Produttore del presente prodotto, fa venire meno la Garanzia di cui alla Direttiva 1999/44/CE.

La Garanzia non è comunque operante in particolare nei casi di:

- danni causati da urti al PARKY® rialzato da parte di un'autovettura in movimento;
- danni causati da compressione ovvero schiacciamento a seguito del passaggio di un'autovettura sul PARKY® abbassato;
- danni derivanti dalla normale usura dei componenti del PARKY®;
- danni derivanti al PARKY® da atti vandalici.

F CARACTERISTIQUES

Construction en tubes acier électro-zingué avec calotte de protection sur le pied de fixation. La calotte est réalisée en POLYAMIDE (NYLON) avec fibre de verre et elle supporte la charge du passage d'un pneu de voiture en manœuvre.

Tous les matériaux non-ferreux du PARKY® ne sont pas anti-feu.

Le PARKY® est certifié TÜV.

ISTRUZIONI POUR L'INSTALLATION

Le PARKY® doit être installé sur des parkings situés sur des aires privées fermées au passage public.

Le PARKY® doit être fixé sur une surface plate, sans protuberances et résistante au passage d'une voiture.

Le PARKY® n'est pas sujet à des directives spécifiques pour le marquage CE.

En cas d'installation du produit non conforme aux instructions de ce manuel, la garantie revenant au consommateur de la Directive 1999/44/CE échoué.

AVERTISSEMENTS:

ne pas laisser le PARKY® baissé non gardé
ne pas passer avec les pneumatiques de la voiture sur le PARKY® baissé
ne pas s'arrêter à proximité du PARKY® (hors de la voiture) pendant des orages
ne pas toucher le PARKY® à mains nues s'il est recouvert de verglas
ne pas laisser utiliser le PARKY® aux enfants

GARANTIE

Chaque utilisation interdite telle que usage improprie, forçement, réparation effectuée par personnel non autorisé par le Producteur du PARKY® fait échouer la garantie prévue par la Directive 1999/44/CE. La garantie est en tout cas exclue, particulièrement dans les cas suivants:

- dommages causés par chocs au PARKY® en position verticale par une voiture en manœuvre;
- dommages causés par compression ou bien écrasement suite au passage d'une voiture sur le PARKY® baissé;
- dommages résultant de l'usure normale des composants du PARKY®;
- dommages causés au PARKY® par actes de vandalisme.

EN CHARACTERISTICS

Frame made of electric-zinc steel tubes, with protection cap on fixing foot. The cap is made of glass loaded POLYAMIDE (NYLON) and can withstand a load equal to a wheel of a manoeuvring car.

All non-iron materials of PARKY® do not self extinguish.

PARKY® is TÜV certified.

FITTING INSTRUCTIONS

PARKY® must be used on car spaces on private areas, closed to public transit.

PARKY® must be installed on an even surface with no protuberances, able to withstand the transit of a car. PARKY® is not subjected to any specific directive involving compulsory CE labelling.

By installing PARKY® any different from what stated in this instruction manual the loss of the guarantee due to Consumer as per Directive 1999/44/CE will ensue consequently.

WARNINGS:

Do not leave PARKY® in a lying position unattended
Do not run over PARKY® in a lying position with car wheels
Do not stand near PARKY® outside your vehicle during storms
Do not touch PARKY® with bare hands if ice coated
Do not let children use PARKY®

GUARANTEE

Every forbidden or incorrect use, tampering, mishandling, undue force, repairs effected by personnel not previously authorised by the Manufacturer of PARKY® will produce as consequence the loss of guarantee as per Directive 1999/44/CE.

The following circumstances are anyway excluded from guarantee coverage, namely:

- damages caused by knocks at standing PARKY® by a transiting car
- damages caused by compression (smashing) after running over with a car on PARKY® in lying position;
- damages resulting from normal wear and tear of the parts of PARKY®;
- damages caused by any vandalism.

D MERKMALE

Konstruktion aus elektrisch verzinkten Stahlrohren mit Schutzabdeckung auf dem Statfuß. Die Schutzabdeckung besteht aus glasverstärktem POLYAMID (NYLON). Die Schutzhaube ist so ausgelegt, daß sie die Belastung eines Reifens mit Ringiergeschwindigkeit widersteht. Alle nicht aus Eisen bestehenden Materialien vom PARKY® können sich nicht selbst auslöchen.

Der Parkbügel PARKY® ist vom TÜV zertifiziert.

EINSATZANLEITUNGEN

Der Parkbügel PARKY® muss auf Parkplätzen im Privatgebiet (für öffentlichen Durchgang geschlossen) verwendet werden.

Der Parkbügel PARKY® muss auf einem festen und ebenen Untergrund befestigt werden, der die Belastung eines PKW's entspricht.

Für den Parkbügel PARKY® ist keine Richtlinie mit CE Kennzeichnungspflicht vorgesehen.

Wird der Parkbügel nicht entsprechend den Anweisungen der vorliegenden Betriebsanleitung eingebaut, so verfällt dem Anwender gegenüber jegliche Garantie entspr. der Richtlinie 1999/44/CE.

HINWEISE:

Der Parkbügel PARKY® sollte in liegender Position nicht unbewacht bleiben.

Der Parkbügel PARKY® sollte in liegender Position nicht überfahren werden.

Während eines Gewitters sollte sich eine Person nicht in der Nähe des Parkbügels PARKY® aufhalten.

Der Parkbügel PARKY® sollte im Winter und bei Eis nicht mit den bloßen Händen berührt werden.

Der Parkbügel PARKY® sollte von Kindern nicht benutzt werden.

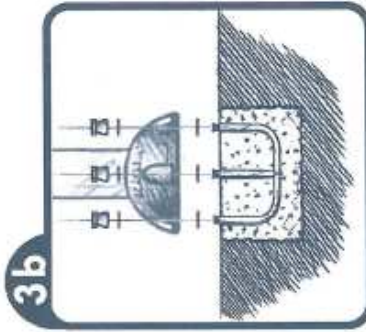
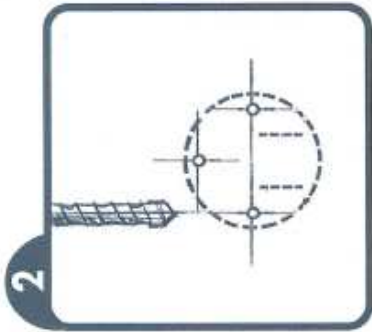
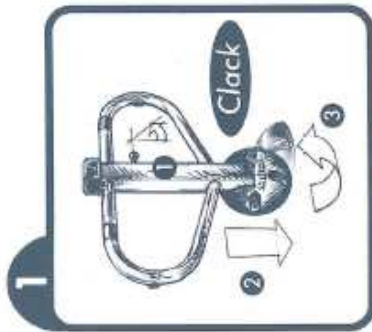
GARANTIE

Jede verbotene Anwendung, unsachgemäße Verwendung, Veränderung, Aufbrechen, Reparatur durch nicht vom Hersteller befugte Spezialisten, hat den Verfall der Garantie gem. Richtlinie 1999/44/CE zur Folge.

Speziell in folgenden Fällen ist die Garantie nicht mehr gültig:

- Schäden am aufgehobenen PARKY® durch Stöße von sich bewegendem Fahrzeugen
- Druck- bzw. Quetsch-Schäden am abgesenkten PARKY® durch darüber fahrende Fahrzeuge
- Schäden aufgrund normalen Verschleißes von PARKY®-Komponenten
- Schäden am PARKY® aufgrund von Vandalismus

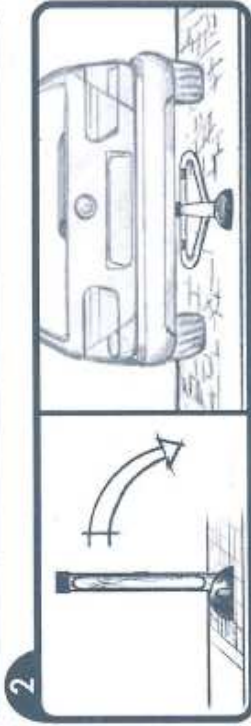
Modalità d'installazione - Modalités d'installation
Installation instructions - Installationsanleitungen



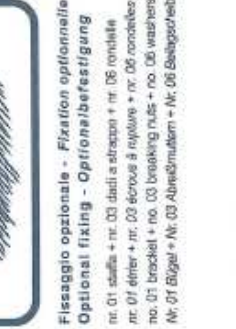
Fissaggio standard - Fixation standard
Standard fixing - Standardbefestigung
 nr. 03 vite + nr. 03 rondella + nr. 03 tasselli in nylon
 nr. 03 vis + nr. 03 rondelles + nr. 03 chevilles nylon
 no. 03 screws + no. 03 washers + no. 03 nylon anchors
 Nr. 03 Schrauben + Nr. 03 Belagschrauben + Nr. 03 Nylonstapel

Fissaggio opzionale - Fixation optionnelle
Optional fixing - Optionalebefestigung
 nr. 01 staffa + nr. 03 dattila strappo + nr. 06 rondella
 nr. 01 étrier + nr. 03 écrous à rupture + nr. 06 rondelles
 no. 01 bracket + no. 03 breaking nuts + no. 06 washers
 Nr. 01 Bügel + Nr. 03 Abreißmutter + Nr. 06 Belagschrauben

Utilizzo - Utilisation - Use - Einsatz



Sostituzione della serratura-cilindro - Substitution de la serrure-cylindre
How to change the lock cylinder - Auswechseln des Zylinderschlösses



Fissaggio opzionale - Fixation optionnelle
Optional fixing - Optionalebefestigung
 nr. 01 staffa + nr. 03 dattila strappo + nr. 06 rondella
 nr. 01 étrier + nr. 03 écrous à rupture + nr. 06 rondelles
 no. 01 bracket + no. 03 breaking nuts + no. 06 washers
 Nr. 01 Bügel + Nr. 03 Abreißmutter + Nr. 06 Belagschrauben

Fissaggio standard - Fixation standard
Standard fixing - Standardbefestigung
 nr. 03 vite + nr. 03 rondella + nr. 03 tasselli in nylon
 nr. 03 vis + nr. 03 rondelles + nr. 03 chevilles nylon
 no. 03 screws + no. 03 washers + no. 03 nylon anchors
 Nr. 03 Schrauben + Nr. 03 Belagschrauben + Nr. 03 Nylonstapel