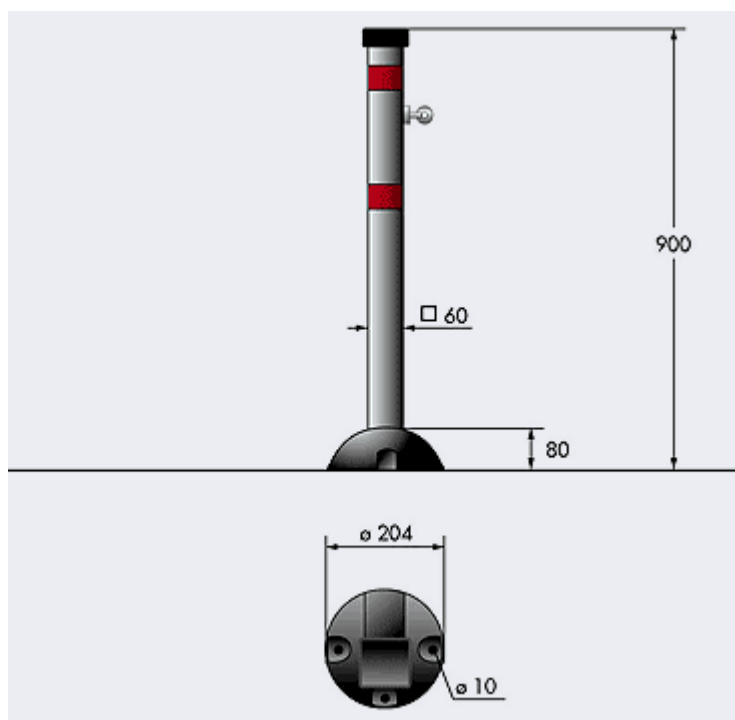


Mod. AR700



Dispositivo manuale per la tutela del posto auto.

Costruito in acciaio elettro-zincato con trattamento anticorrosione.

Piede di fissaggio a forma di calotta realizzato in POLIAMMIDE (NYLON) caricato con fibra di vetro "FIBER GLASS", materiale molto resistente, forma arrotondata per evitare il danneggiamento involontario degli pneumatici in fase di manovra.

Prodotto certificato TÜV.

## **SISTEMA DI CHIUSURA**

Cilindro di sicurezza a profilo Europeo.

## **UTILIZZO**

Parcheggio su area privata chiusa al transito pubblico.

## **DIMENSIONI**

Larghezza 6cm - Altezza 90cm