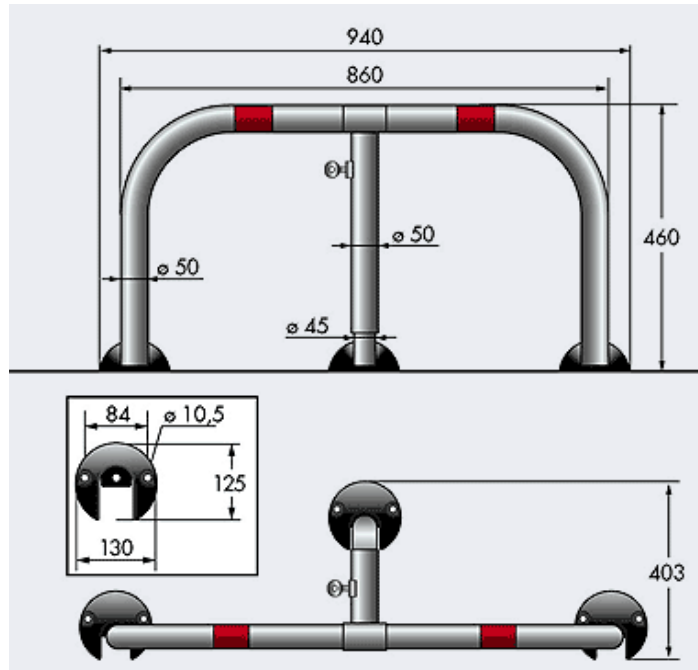


Mod. AR580



Dispositivo manuale per la tutela del posto auto.

Costruito in acciaio elettro-zincato con trattamento anticorrosione.

Piedi di fissaggio a forma di calotta realizzati in POLIAMMIDE (NYLON) caricato con fibra di vetro "FIBER GLASS", materiale molto resistente, forme arrotondate per evitare il danneggiamento involontario degli pneumatici in fase di manovra.

Prodotto certificato TÜV.

SISTEMA DI CHIUSURA

Cilindro di sicurezza a profilo Europeo.

UTILIZZO

Parcheggio su area privata chiusa al transito pubblico.

DIMENSIONI

Larghezza 94cm - Altezza 46cm