

Mod. EASY



## MODELLO

Dissuasore di transito elettromeccanico da interrare con colonna a scomparsa filo pavimento.

Flangia a pavimento e cappello superiore in ghisa trattato superficialmente in cataforesi.

Centralina dedicata modello CDS con possibilità di collegare fino a 4 dissuasori contemporaneamente con rallentamento a finecorsa sia in apertura che in chiusura. Finecorsa di apertura a reed.

In caso di mancanza di tensione, lo stelo tende a scendere spontaneamente.

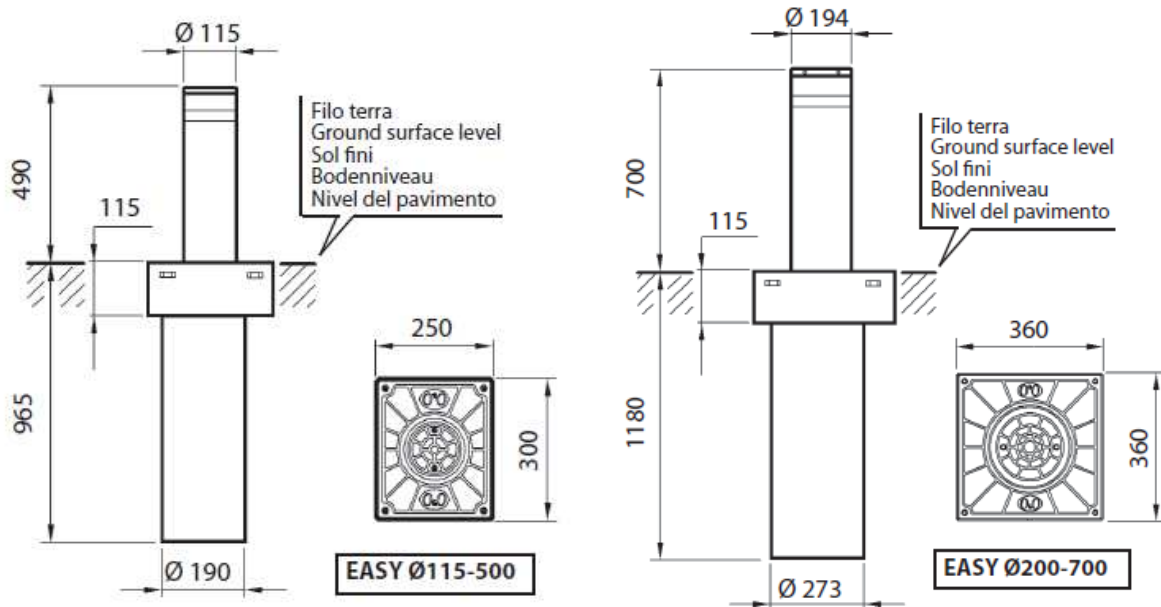
Colore: INOX o grigio RAL 7031.



## DIMENSIONI

EASY 115-500 : Diametro 115mm - Altezza 500mm

EASY 200-700 : Diametro 200mm - Altezza 700mm



## CARATTERISTICHE

Tensione di alimentazione: 230 V

Discesa spontanea in caso di black-out: SI

Centralina esterna: CDS

Tipologia di lavoro ad uso intensivo: semi-intensivo

Tempo di salita: 7 s

Grado di protezione: IP67 .

Resistenza all'urto in Joule\*: 7.000 J

Resistenza allo sfondamento in Joule\*: 40.000 J

Temperatura di esercizio: - 40° C + 60° C

Movimentazione con rallentamento a finecorsa: SI



## **SISTEMA DI CHIUSURA**

Azionamento automatico in diversi modi: radiocomando, timer, telepass, dispositivi per azionamento sirene e altro.

## **UTILIZZO**

Installabile su suolo privato