

# RAP4/6



ENCODER



RALLENTAMENTI



24V



SUN POWER

Una barriera dal movimento perfetto, azionabile anche in assenza di alimentazione della rete grazie alla possibilità d'inserimento di due batterie tampone, posizionabili nell'apposito alloggiamento.

Il motore a bassa tensione (24 Vdc) permette un uso intensivo in tutte le condizioni e grazie all'encoder incorporato fornisce un elevato grado di protezione contro eventuali schiacciamenti.

## RAP 4

Barriera elettromeccanica 24 V, con trattamento di cataforesi e verniciatura, completa di centrale ed encoder.

**Lunghezza max asta 4,25 m, luce netta 4 m.**

## RAP 6

Barriera elettromeccanica 24 V, con trattamento di cataforesi e verniciatura, completa di centrale ed encoder.

**Lunghezza max asta 6,25 m, luce netta 6 m.**



### CARATTERISTICHE MOTORE

	RAP4	RAP6
Tensione motore	24 V	24 V
Corrente max motore	5 A	6 A
Potenza motore	120 W	150 W
Coppia massima	260 Nm	280 Nm
Lunghezza max asta	4250 mm	6250 mm
Angolo max di manovra	90°	90°
Tempo di manovra	5,5 sec	7,5 sec
Intensità cicli di lavoro	50%	50%
Encoder	SI	SI
Finecorsa elettrici	SI	SI
Lubrificante grasso	TS10	TS10

### CARATTERISTICHE CENTRALE ELETTRONICA INCORPORATA

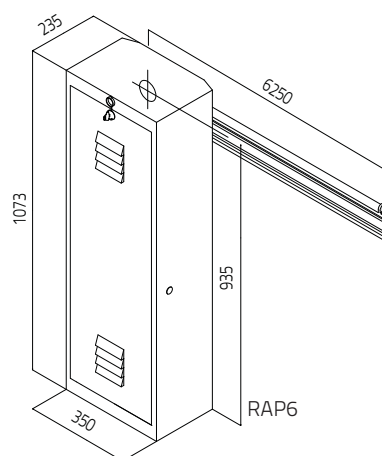
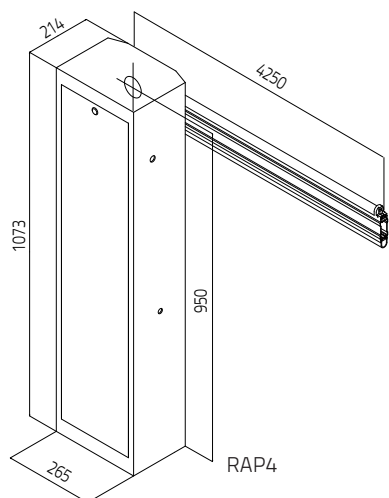
Modello	T124R4	T124R6
Tensione di alimentazione	230 V	230 V
Corrente max	1,5 A	1,5 A
Rallentamento elettronico	SI	SI
Compatibile con Sun Power	SI	SI

### CARATTERISTICHE GENERALI

Temperatura di funzionamento	-20 +55 °C	-20 +55 °C
Grado di protezione	IP 54	IP 54
Peso	48 Kg	70 Kg
Pallet	9 pz	6 pz

# RAP4/6

## QUOTE



Misure espresse in mm

## ACCESSORI

### RAPPER4

Asta rigida in alluminio, verniciata bianca, L 4,25 m, luce netta 4 m.



### RAPPER4TL

Asta rigida tubolare in alluminio, verniciata bianca, Ø 7 cm, L 4,25 m, luce netta 4 m.



### RAPPER6

Asta rigida in alluminio, verniciata bianca, L 6,25 m, luce netta 6 m.



### RAPPER6TL

Asta rigida tubolare in alluminio, verniciata bianca, Ø 9 cm, L 6,25 m, luce netta 6 m.



### PAF

Piedino d'appoggio fisso.



### PSR

Piedino d'appoggio mobile.



### SNR

Snodo. Solo per RAP4.



### SRS

Rastrelliera in plastica L 200 cm. Solo per RAP4.



### LACO 24AL

Lampeggiante 24 V (solo lampadina) con antenna incorporata.



### FIX RAP4

Accessori di fissaggio. Per RAP4.



### SPB24

Scatola da esterno con 2 batterie 12V 7Ah.



### FIXB6

Accessori di fissaggio. Per RAP6.



### CB24

Caricabatterie 24 V, da utilizzare con centrali 24 V.



### SUN POWER

Kit alimentazione a pannelli solari applicabile a tutte le automazioni a 24 Vdc.



### SERIE OC2

Ricevente ad innesto rapido 2 canali.

