



# Erg - Erg 24V

OPERATORE PER PORTE BASCULANTI AD USO RESIDENZIALE DEL PESO MAX PARI A 10Kg/m<sup>2</sup>.



- Semplice da installare, sicuro ed affidabile
- Rallentamento in apertura e chiusura
- Per porte comprese tra i 3,5 mt e 4,7 mt di larghezza (3 metri di altezza) bisogna utilizzare 2 attuatori ERG con centrale di comando esterna (GATE 2 DG o SWING 2)
- Su opzione KIT encoder per l'inversione in caso di ostacolo (ERG G1 o ERG S/C)
- Luce di cortesia a LED temporizzata all'interno dell'operatore
- Su opzione gruppo finecorsa a microinterruttore con predisposizione su operatore, per un montaggio semplicissimo (di serie nell' ERG G1)
- Leva di sblocco in metallo
- **Novità:** Disponibile nuovo ERG 24V con centrale USER 1 -24V DG con led di segnalazione



Sistema di sblocco con leva in caso di assenza di energia elettrica.



Ingranaggi trattati termicamente e calettati su alberi rotanti supportati da cuscinetti.

CODICE	PRODOTTO	DIM. MAX PORTONE (m)	PESO PORTONE (Kg) mq	FREQUENZA UTILIZZO (%)	PEZZI PER PALLET
11315052	<b>ERG G1</b> con finecorsa e centrale	H 3 x L 3,5 H 3 x L 4,7 *	10	25	24
11315057	<b>ERG S/C</b> senza apparecchiatura	H 3 x L 3,5 H 3 x L 4,7 *	10	25	24
11315070	<b>ERG 24V</b> con centrale	H 3 x L 3,5 H 3 x L 4,7 *	10	25	24

## ACCESSORI



11316005

**LSERG** Gruppo finecorsa a microinterruttore (per ERG 24V)



12710071

**SECERG** Sblocco esterno per ERG



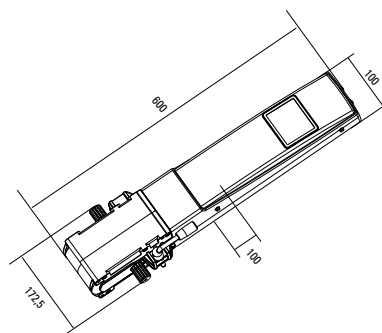
11303005

**ENCERG** Encoder solo per la versione 220V



12710104

**Luce di cortesia** + led (opzionale su ERG S/C)



## ACCESSORI A SALDARE



12710705

**Kit installazione per 1 motore ERG** con bracci CURVI e n.2 pz. di tubi di trasmissione da 1,5 m



12710715

**Kit installazione per 1 motore ERG** con bracci DRITTI e n.2 pz. di tubi di trasmissione da 1,5 m



12710710

**Kit installazione per 2 motori ERG** con bracci CURVI e n.2 pz. di tubi di trasmissione da 0,5 m



12710720

**Kit installazione per 2 motori ERG** con bracci DRITTI e n.2 pz. di tubi di trasmissione da 0,5 m



12710241

**Longhoner per ERG 600 mm** (n.1 pz) regolabile con molteplici fori di fissaggio

## ACCESSORI DA AVVITARE



12710725

**Kit installazione per 1 motore ERG** con bracci CURVI e tubo quadro 25x25 mm, lunghezza 3 m



12710735

**Kit installazione per 1 motore ERG** con bracci DRITTI e tubo quadro 25x25 mm, lunghezza 3 m



12710730 \*

**Kit installazione per 2 motori ERG** con bracci CURVI



12710740 \*

**Kit installazione per 2 motori ERG** con bracci DRITTI



12710235

**Longhoner per ERG 1600 mm** (n. 1 pz) regolabile con molteplici fori di fissaggio



N.B: Il longhoner non è incluso nel kit di installazione ed è un accessorio obbligatorio da acquistare tra 2 modelli: Longhoner (600 mm oppure 1600 mm).

(\* ) Non è necessario il tubo quadro poiché il motore esce già predisposto per boccola saldata.