

BR6

BARRIERA OLEODINAMICA



RALLENTAMENTI IDRAULICO

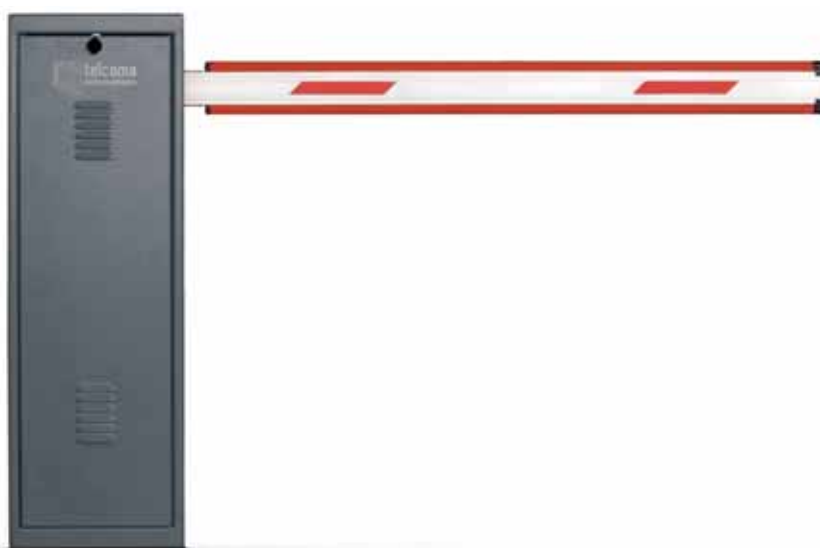
Barriera oleodinamica con trattamento di cataforesi e verniciatura, dotata di rallentamento idraulico e completa di centrale.
Lunghezza max asta 6,25 m.
Versione per aperture sinistre e destre.

BR 6SX

Barriera oleodinamica con trattamento di cataforesi e verniciatura. Dotata di rallentamento idraulico e completa di centrale. Lunghezza max asta 6,25 m.
Versione per aperture sinistre.

BR 6DX

Barriera oleodinamica con trattamento di cataforesi e verniciatura. Dotata di rallentamento idraulico e completa di centrale. Lunghezza max asta 6,25 m.
Versione per aperture destre.



CARATTERISTICHE MOTORE

	BR6
Tensione motore	230 V
Corrente max motore	1,9 A
Potenza motore	350 W
Coppia massima	320 Nm
Lunghezza max asta	6250 mm
Angolo max di manovra	90°
Tempo di manovra	4,5 sec
Intensità cicli di lavoro	50%
Rallentamenti idraulici	SI
Lubrificante olio	TS30

CARATTERISTICHE CENTRALE ELETTRONICA INCORPORATA

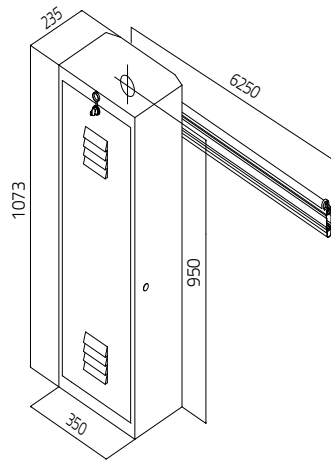
Modello	T101
Tensione di alimentazione	230 V
Corrente max	1,5 A
Rallentamento elettronico	NO

CARATTERISTICHE GENERALI

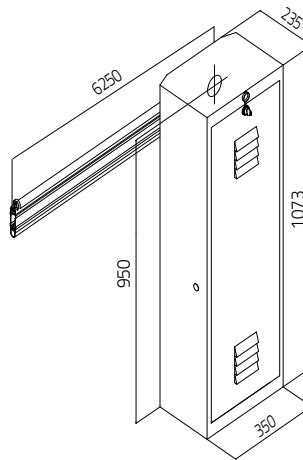
Temperatura di funzionamento	-20+55 °C
Grado di protezione	IP 45
Peso	78 Kg
Pallet	6 pz

BR6

QUOTE



BR6-SX



BR6-DX

ACCESSORI

RAPPER6

Asta rigida in alluminio, verniciata bianca, L 6,25 m, luce netta 6 m.



RAPPER6TL

Asta rigida tubolare in alluminio, verniciata bianca, Ø 9 cm, L 6,25 m, luce netta 6 m.



PAF

Piedino d'appoggio fisso.



PSR

Piedino d'appoggio mobile.



FIXB6

Accessori di fissaggio. Per BR6.



LACO 24AL

Lampeggiante 24 V (solo lampadina) con antenna a 433 MHz.



CB24

Caricabatterie 24 V, da utilizzare con centrali 24 V.



SERIE OC2

Ricevente ad innesto rapido 2 canali.



TS30

Flacone olio idraulico da 5 l.



HOT

Riscaldatore elettronico con sonda di temperatura per motori 230 V.

