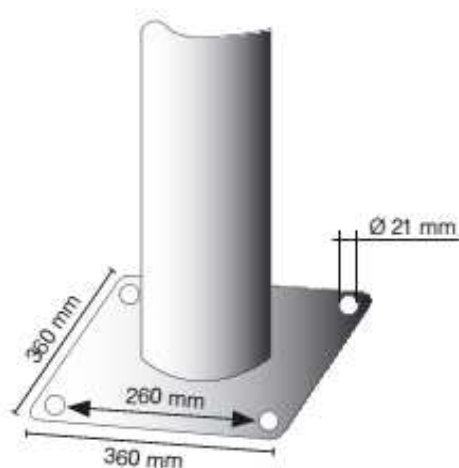


WORK D 273

Dissuasore di sosta mod. Work 273 realizzato in acciaio zincato a caldo.

Disponibile:

- Da Murare (senza flangia)
- Da Tassellare base 360 x 360



Modello Work 273	Diametro	H Totale	H dal suolo
Murare	273	1500 / 2000	
Tassellare	273	1500	100

WORK