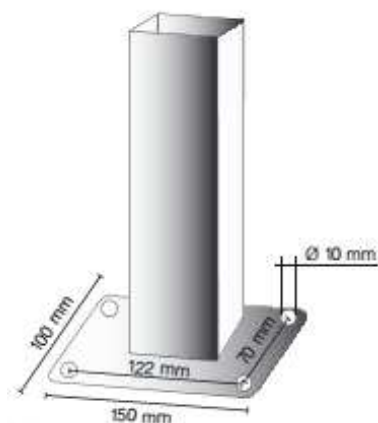


# TUBOLARE L70INOX

Dissuasore di sosta mod. Tubolare L70INOX realizzato in acciaio inox AISI304.

Questo modello viene realizzato con e senza anelli per catena e nelle versioni:

- Da Murare (senza flangia)
- Da Tassellare con base 100 x 150
- Removibile con chiave triangolare o a cilindro europeo
- Pieghibile con sistema di bloccaggio a chiave triangolare o cilindro europeo (sia con base a murare che con base tassellare)



\*è possibile richiedere dimensioni personalizzate

Versione	L x P	H Totale	H dal suolo
Murare	70 x 70	1200	900
Tassellare con base 100 x 150	70 x 70	900	900
Removibile	70 x 70	1200	900
Pieghibile con base 100 x 150	70 x 70	900	900

