

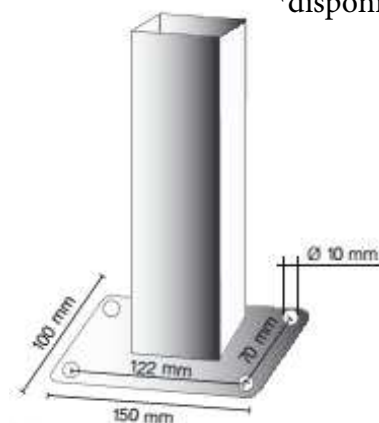
TUBOLARE L70

Dissuasore di sosta mod. Tubolare L70 realizzato in acciaio zincato a caldo, nella versione standard è verniciato bianco con bande rosse.

Questo modello viene realizzato con e senza anelli per catena e nelle versioni:

- Da Murare (senza flangia)
- Da Tassellare con base 100 x 150
- Removibile con chiave triangolare o a cilindro europeo
- Pieghevole con sistema di bloccaggio a chiave triangolare o cilindro europeo (sia con base a murare che con base tassellare)

*modello disponibile anche non verniciato
*disponibilità di colori a scelta



*è possibile richiedere dimensioni personalizzate

Modello L70 Versione	L x P	H Totale	H dal suolo
Murare	70 x 70	1300	900
Tassellare con base 100 x 150	70 x 70	900	900
Removibile	70 x 70	1400	900
Pieghevole con base 100 x 150	60	900	900

